

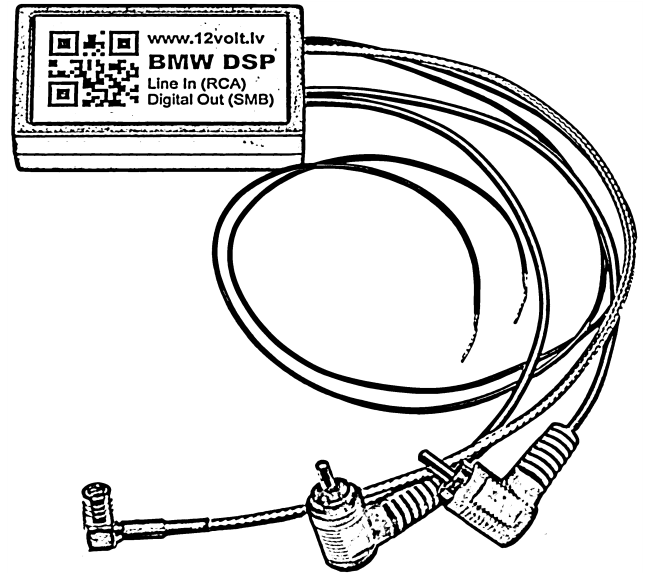
# BMW DSP audio interface adapter

## Features

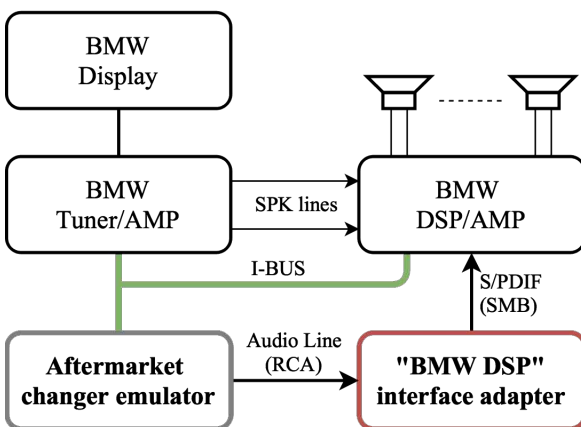
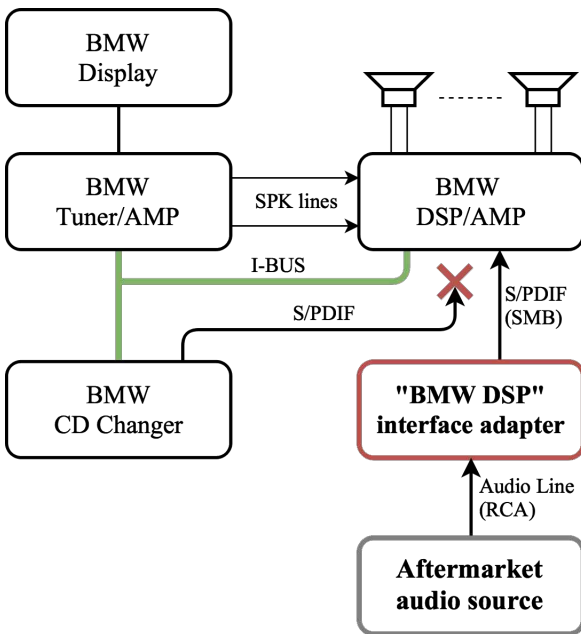
- 44,1 kHz sampling rate
- Low current consumption: 35 mA
- Protection against reverse power connection without blowing an external fuse
- Overvoltage protection: +55/-45V
- Small size: 35x64x17 mm

## Connection

- Red:** Power +12 V (Accessory)
- Black:** Power GND
- RCA black:** Line In Left
- RCA red:** Line In Right
- SMB:** S/PDIF unbalanced 75Ω coaxial output



## Typical Applications



## Description

BMW DSP audio interface adapter converts analog stereo audio line input to digital audio output. It is intended to connect analog audio sources to BMW DSP Amplifier.

# BMW DSP – skaņas interfeisa adapters

## Īpašības

- 44,1 kHz diskretizācijas frekvence
- Zems strāvas patēriņš: 35 mA
- Aizsardzība pret sajauktas polaritātes pieslēguma bez ārēja drošinātāja pārdegšanas
- Pārsprieguma aizsardzība: +55/-45 V
- Kompakts izmērs: 35x64x17 mm

## Pieslēgums

**Sarkans:** Pārtraukta barošana +12 (ACC)

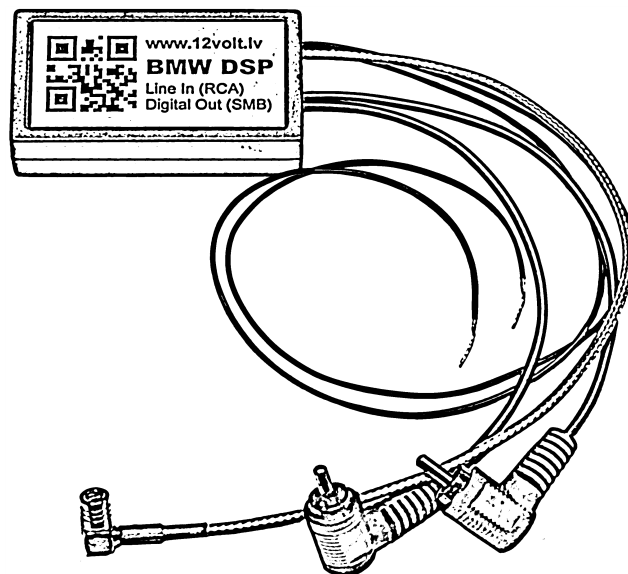
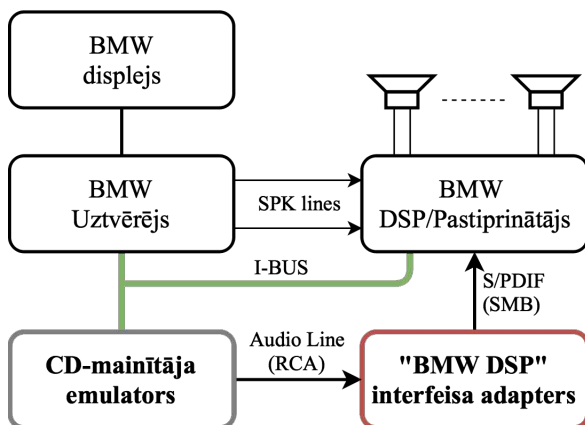
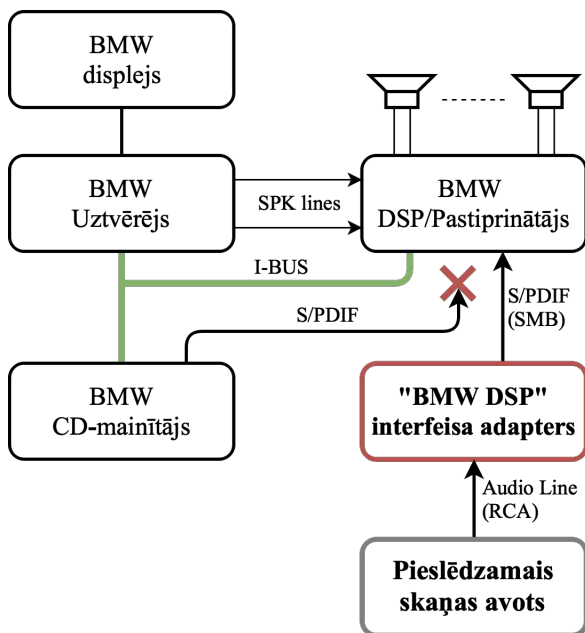
**Melns:** Masa (zemējums/korpuss)

**RCA black:** Line In kreisais

**RCA red:** Line In labais

**SMB:** S/PDIF 75Ω koaksiāla izēja

## Tipisks pielietojums



## Apraksts

**BMW DSP** skaņas interfeisa adapters pārvērš ieejošo analogo stereo signālu par ciparu signālu. Tas ir paredzēts, lai savienotu skaņas avotu ar analogo skaņas signālu ar BMW-DSP pastiprinātāju.

# Адаптер аудио интерфейса BMW DSP

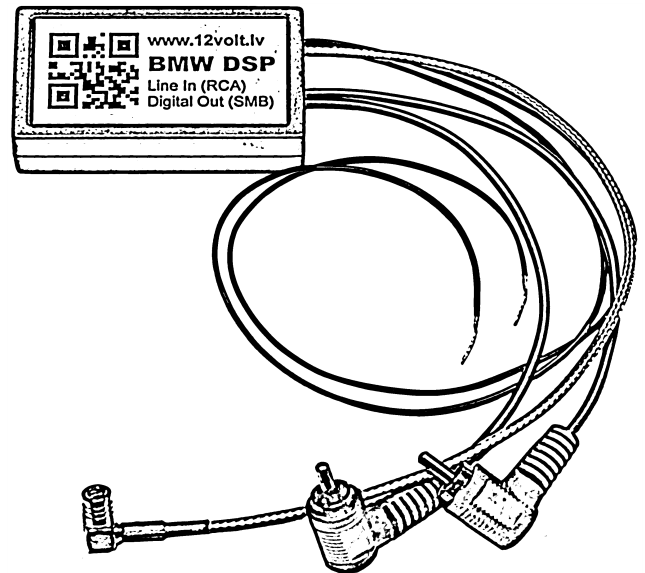
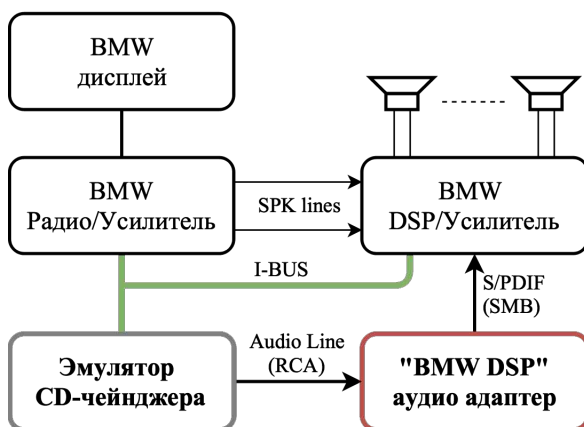
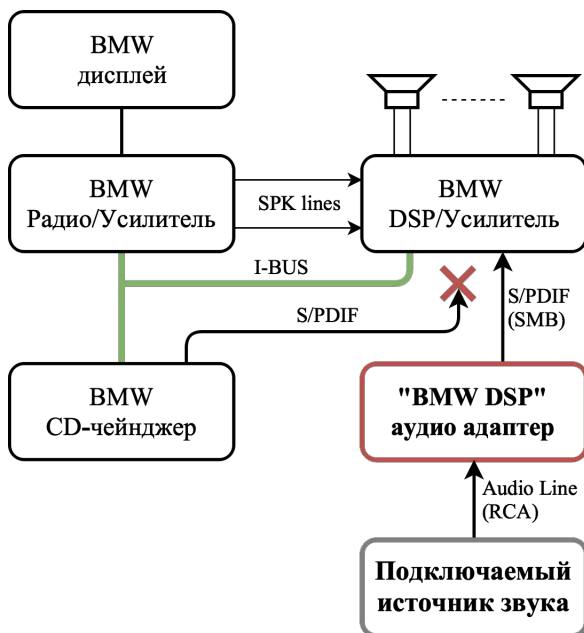
## Характеристики

- Частота дискретизации 44,1 кГц
- Низкий ток потребления: 35 мА
- Защита от подключения в обратной полярности без сгорания внешнего предохранителя
- Выдерживает перенапряжения: +55/-45 В
- Маленький размер: 35x64x17 мм

## Подключение

**Красный:** Питание +12 В (сигнал ACC)  
**Чёрный:** Минус питания (корпус)  
**RCA чёрный:** Левый линейный вход  
**RCA красный:** Правый линейный вход  
**SMB:** S/PDIF 75Ω коаксиальный выход

## Типичное применение



## Описание

Адаптер аудио интерфейса **BMW DSP** преобразует аналоговый линейный стерео сигнал в цифровой поток. Адаптер предназначен для подключения аналогового источника звука к BMW DSP усилителю.

**Document History**

Doc. Rev.	H/W	Firmware	Date	Description
1.0			02.03.2018	First published version
0.9			01.03.2018	Preliminary version. Latvian translation is not ready