

MATRIX ML3

GERMAN CAR AUDIO
BRAX[®]

80 mm / 3.15" High-End Midrange Speaker - made in Germany

Low-reflection rubber surround for smooth high frequency roll-off

Reflexionsarme Gummisicke für ausgeglichenen Frequenzgang im oberen Übertragungsbereich



Very stiff lightweight paper cone with unique "MicroSphere" coating consisting of micro ceramic hollow spheres embedded in a polymer layer

Außerordentlich steife und sehr leichte Papiermembran mit einer neuartigen „MicroSphere“-Beschichtung aus keramischen Mikro-Hohlkugeln, eingebunden in eine Polymerschicht

Aerodynamically shaped aluminum diecast basket with optimized voice coil ventilation

Aerodynamisch geformter Aluminium-Druckgusskorb mit optimaler Schwingspulenbelüftung



Ultra-precise machined, vented neodymium magnet system for highest magnetic flux linearity

Extrem präzise gefertigtes, belüftetes Neodym Magnetsystem für optimal linearen Magnetfluss



Optional available - MR3:
Solid stainless steel ring which can either be used as mounting ring or grille support ring depending on mounting position

*Optional erhältlich - MR3:
Solider Edelstahlring, welcher je nach Einbauposition als Montage-ring oder zur Aufnahme des Gitters verwendet werden kann*

AUDIOTEC
FISCHER

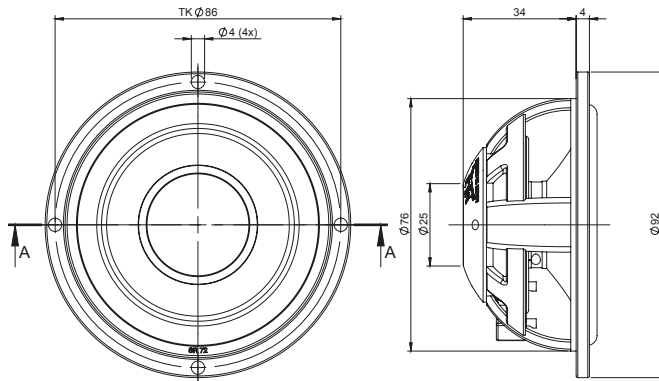
Hünegräben 26 · 57392 Schmallenberg · Germany · Tel.: +49 2972 97880 · E-mail: brax@audiotec-fischer.com

Technical data / Technische Daten

Power (highpass > 300 Hz at 24 dB/Oct.) <i>Leistung (Hochpass > 300 Hz bei 24 dB/Okt.)</i>	<i>RMS</i> <i>Max.</i>	100 W 150 W
Impedance <i>Impedanz</i>	<i>Z</i>	4 Ω
DC resistance <i>Gleichstromwiderstand</i>	<i>Re</i>	3,4 Ω
Voice coil diameter <i>Schwingspulendurchmesser</i>	∅	25 mm
Voice coil winding height <i>Schwingspulenwickelbreite</i>		6 mm
Max. linear excursion <i>Max. linearer Membranhub</i>	<i>Xmax</i>	+/- 1,5 mm
Cone area <i>Membranfläche</i>	<i>Sd</i>	35 cm ²
Moving mass <i>Bewegte Masse</i>	<i>Mms</i>	3,3 g
Mechanical resistance <i>Mechanischer Widerstand</i>	<i>Rms</i>	0,74 kg/s
Resonance frequency <i>Resonanzfrequenz</i>	<i>Fs</i>	80 Hz
Mechanical Q factor <i>Mechanische Güte</i>	<i>Qms</i>	2,21
Electrical Q factor <i>Elektrische Güte</i>	<i>Qes</i>	0,33
Total Q factor <i>Gesamtgüte</i>	<i>Qts</i>	0,29
Compliance <i>Nachgiebigkeit</i>	<i>Cms</i>	1220 μm/N
Equivalent air volume <i>Äquivalentvolumen</i>	<i>Vas</i>	2,09 L
Force factor <i>Kraftfaktor</i>	<i>B*1</i>	4,1 Tm
Efficiency 1 W / 1 m <i>Wirkungsgrad 1 W / 1 m</i>	<i>SPL</i>	87 dB

Dimensions / Abmessungen

All dimensions are noted in mm / *Alle Abmessungen in mm*



Recommended enclosure volumes

Empfohlene Gehäusevolumina

Sealed box with minimum 250 ml net volume

Geschlossenes Gehäuse mit mindestens 250 ml Nettovolumen

Net volumes <i>Nettovolumina</i>	0,4 Liter	0,8 Liter	1,2 Liter
System resonance <i>Systemresonanz</i>	200 Hz	155 Hz	140 Hz
Crossover frequency <i>Trennfrequenz</i>	350 Hz	300 Hz	250 Hz
Min. filter slope <i>Min. Flankensteilheit</i>	12 dB/Oct.	12 dB/Oct.	24 dB/Oct.

Note: The enclosure should always be filled with appropriate damping material.

Hinweis: Das Gehäuse sollte immer vollständig mit Dämmmaterial ausgefüllt sein.